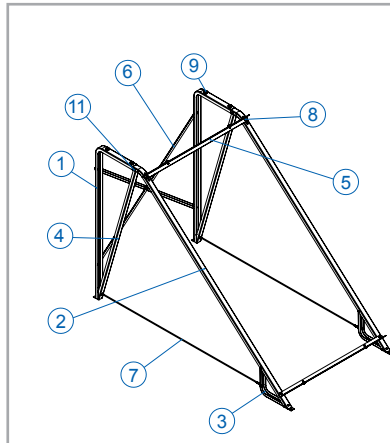
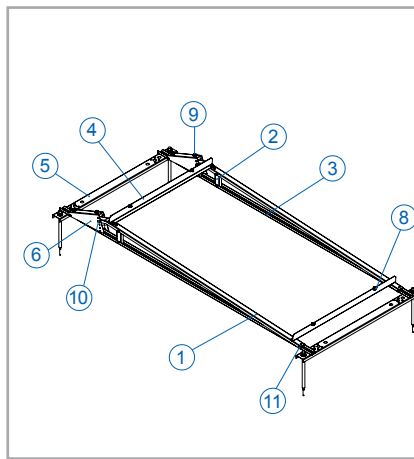
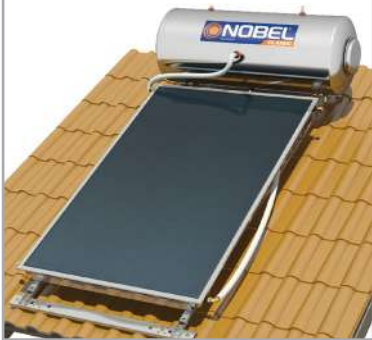
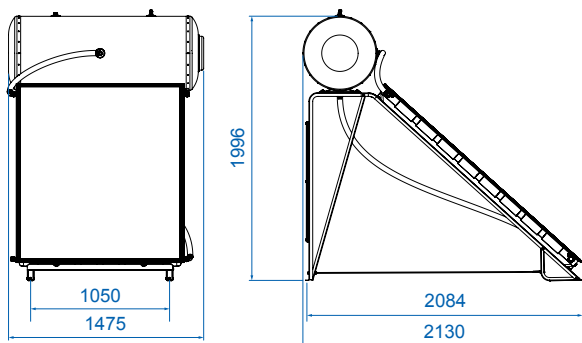
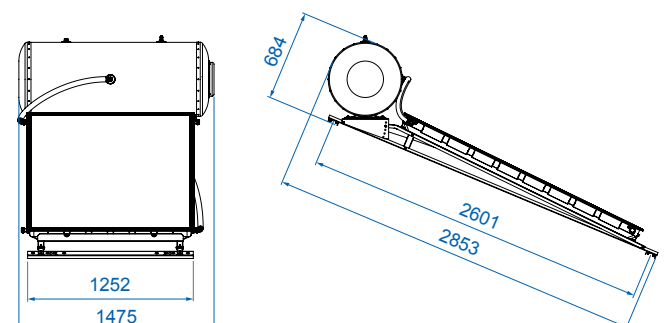


**ΗΛΙΑΚΟΣ ΘΕΡΜΟΣΙΦΩΝΑΣ CLASSIC 200lt/2.6m<sup>2</sup>**
**CLASSIC 200lt/2.6m<sup>2</sup>**  
**ΕΠΙΠΕΔΗ ΕΠΙΦΑΝΕΙΑ**


Αρ.	ΌΝΟΜΑ	ΔΙΑΣΤΑΣΕΙΣ	ΤΕΜ.
1	Δοκός διατομής Π	100x2x1800mm	2
2	Δοκός διατομής Π	90x2x2550mm	2
3	Δοκός διατομής Π	80x2x500mm	2
4	Δοκός διατομής Π	80x2x1465mm	2
5	Τραβέρσα	1100mm	2
6	Δοκός (Διατομή λαμ. 33x2mm)	1400mm	2
7	Ντίζα	M8x1770mm	2
8	Κοχλίας M8	M8x20	13
9	Κοχλίας M8	M8x25	4
10	Περικόχλιο M8		25
11	Κοχλίας M6	M6x50	6
12	Περικόχλιο M6		6
13	Ροδέλα	Ø8	12
14	Ροδέλα	Ø10	4
15	Στριφώνι 8x60		4
16	Ούπατ D10		4

**CLASSIC 200lt/2.6m<sup>2</sup>**  
**ΕΠΙΚΛΙΝΗ ΕΠΙΦΑΝΕΙΑ**


Αρ.	ΌΝΟΜΑ	ΔΙΑΣΤΑΣΕΙΣ	ΤΕΜ.
1	Δοκός διατομής Π	90x2x2500mm	2
2	Δοκός διατομής Π	90x2x135mm	2
3	Δοκός διατομής Π	80x2x2690mm	2
4	Τραβέρσα	1100mm	2
5	Δοκός διατομής Π	125x1252mm	2
6	Ρυθμιστής γωνίας		2
7	Ντίζα	M20xØ9	4
8	Κοχλίας M8	M8x20	20
9	Κοχλίας M8	M8x25	4
10	Κοχλίας M8	M8x60	4
11	Κοχλίας M6	M6x50	2
12	Περικόχλιο M20		8
13	Περικόχλιο M8		26
14	Περικόχλιο M6		2
15	Ροδέλα	Ø20	8
16	Ροδέλα	Ø10	4
17	Ροδέλα	Ø8	12
18	Πιρτσίνι με σπειρώμα	M8 FAR	2

**ΟΡΙΖΩΝΤΙΑ ΕΠΙΦΑΝΕΙΑ**

**ΕΠΙΚΛΙΝΗΣ ΕΠΙΦΑΝΕΙΑ**


ΣΥΣΤΗΜΑ	200lt/2.6m <sup>2</sup>	
	GLASS	INOX
ΑΡΙΘΜΟΣ ΣΥΛΛΕΚΤΩΝ	1	1
ΒΑΡΟΣ ΣΥΣΤΗΜΑΤΟΣ ΑΔΕΙΟ (Συσκευασμένο) / ΓΕΜΑΤΟ (kg)	145 / 346	137 / 333
ΜΕΓΙΣΤΗ ΠΙΕΣΗ ΛΕΙΤΟΥΡΓΕΙΑΣ ΘΕΡΜΟΔΟΧΕΙΟΥ (bar)	10	10
ΜΕΓΙΣΤΗ ΠΙΕΣΗ ΛΕΙΤ. ΚΛΕΙΣΤΟΥ ΚΥΚΛΩΜΑΤΟΣ (bar)	2.5	2.5

ΔΕΞΑΜΕΝΗ ΑΠΟΘΗΚΕΥΣΗΣ ΝΕΡΟΥ	200lt	
	GLASS	INOX
ΔΙΑΣΤΑΣΕΙΣ (mm)	560x1475	560x1475
ΒΑΡΟΣ ΑΔΕΙΟ (kg)	72	64
ΧΩΡΗΤΙΚΟΤΗΤΑ ΜΑΝΔΥΑ (lt)	13	13.1
ΕΠΙΦΑΝΕΙΑ ΕΝΑΛΛΑΚΤΗ (ΜΑΝΔΥΑ) (m <sup>2</sup> )	1.3	0.92
ΜΕΓΙΣΤΗ ΠΙΕΣΗ ΔΟΚΙΜΗΣ (bar)	15	15
ΜΕΓΙΣΤΗ ΠΙΕΣΗ ΛΕΙΤΟΥΡΓΙΑΣ (bar)	10	10

ΣΥΛΛΕΚΤΗΣ	APOLLON AL LS 2600
ΣΥΝΟΛΙΚΗ ΕΠΙΦΑΝΕΙΑ (m <sup>2</sup> )	2.53
ΑΡΙΘΜΟΣ ΣΩΛΗΝΩΝ ΘΕΡΜΟΑΠΟΡΡΟΦΗΣΗΣ	11
ΜΕΣΟ ΜΕΤΑΦΟΡΑΣ ΘΕΡΜΟΤΗΤΑΣ	ΔΙΑΛΥΜΑ ΠΡΟΠΥΛΕΝΟΓΛΥΚΟΛΗΣ
ΧΩΡΗΤΙΚΟΤΗΤΑ (lt)	2.12
ΕΠΙΦΑΝΕΙΑ ΑΠΟΡΡΟΦΗΤΗ (m <sup>2</sup> )	2.3
ΟΛΙΚΕΣ ΔΙΑΣΤΑΣΕΙΣ LxWxH (mm)	2010x1260x110
ΣΥΝΟΛΙΚΟ ΒΑΡΟΣ (χωρίς υγρό) (kg)	45.4
ΥΛΙΚΟ ΑΠΟΡΡΟΦΗΤΗ	ΑΛΟΥΜΙΝΙΟ
ΣΥΝΤΕΛΕΣΤΗΣ ΑΠΟΡΡΟΦΗΣΗΣ / ΕΚΠΟΜΠΗΣ	95% ±2% / 5% ±2%

Σημείωση: Όλες οι διαστάσεις είναι μετρημένες σε mm