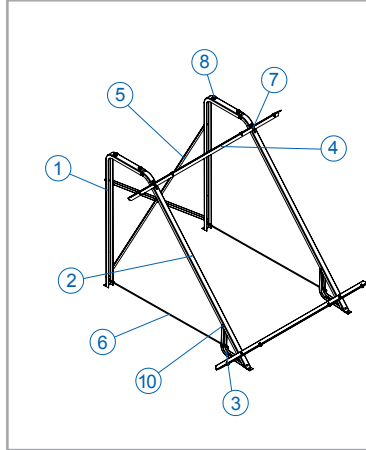
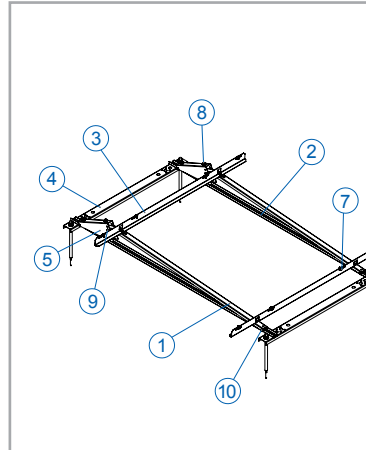


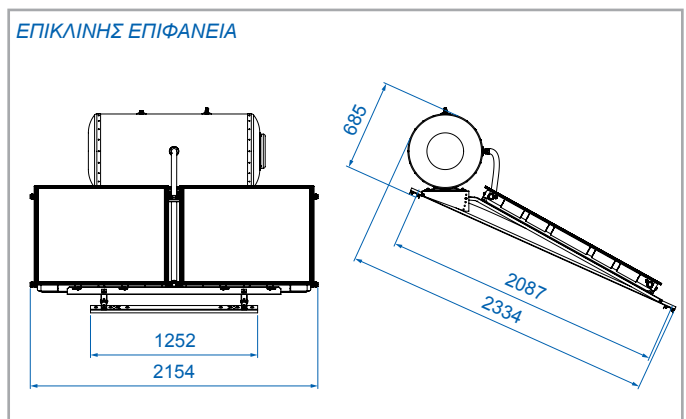
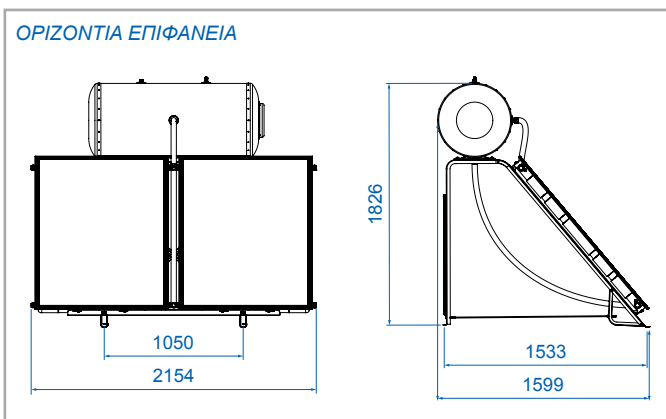
ΗΛΙΑΚΟΣ ΘΕΡΜΟΣΙΦΩΝΑΣ CLASSIC 160lt/3m²



Αρ.	ΌΝΟΜΑ	ΔΙΑΣΤΑΣΕΙΣ	ΤΕΜ.
1	Δοκός διατομής Π	100x2x1600mm	2
2	Δοκός διατομής Π	90x2x2050mm	2
3	Δοκός διατομής Π	80x2x500mm	2
4	Τραβέρσα	1600mm	2
5	Δοκός (Διατομή λαμ. 33x2mm)	1400mm	2
6	Ντίζα	M8x1290mm	2
7	Κοχλίας M8	M8x20	17
8	Κοχλίας M8	M8x25	4
9	Περικόχλιο M8		25
10	Κοχλίας M6	M6x50	4
11	Περικόχλιο M6		4
12	Ροδέλα	Ø8	16
13	Ροδέλα	Ø10	4
14	Στριφώνι 8x60		4
15	Ούπατ D10		4



Αρ.	ΌΝΟΜΑ	ΔΙΑΣΤΑΣΕΙΣ	ΤΕΜ.
1	Δοκός διατομής Π	90x2x2000mm	2
2	Δοκός διατομής Π	80x2x2170mm	2
3	Τραβέρσα	1600mm	2
4	Δοκός διατομής Π	125x1252mm	2
5	Ρυθμιστής γωνίας		2
6	Ντίζα	M20xØ9	4
7	Κοχλίας M8	M8x20	20
8	Κοχλίας M8	M8x25	4
9	Κοχλίας M8	M8x60	4
10	Κοχλίας M6	M6x50	2
11	Περικόχλιο M20		8
12	Περικόχλιο M8		22
13	Περικόχλιο M6		2
14	Ροδέλα	Ø20	8
15	Ροδέλα	Ø10	4
16	Ροδέλα	Ø8	16
17	Πιρτσίνι με σπειρώμα	M8 FAR	2



ΣΥΣΤΗΜΑ	160lt/3m ²	
	GLASS	INOX
ΑΡΙΘΜΟΣ ΣΥΛΛΕΚΤΩΝ	2	2
ΒΑΡΟΣ ΣΥΣΤΗΜΑΤΟΣ ΑΔΕΙΟ (Συσκευασμένο) / ΓΕΜΑΤΟ (kg)	138 / 293	132 / 284
ΜΕΓΙΣΤΗ ΠΙΕΣΗ ΛΕΙΤΟΥΡΓΕΙΑΣ ΘΕΡΜΟΔΟΧΕΙΟΥ (bar)	10	10
ΜΕΓΙΣΤΗ ΠΙΕΣΗ ΛΕΙΤ. ΚΛΕΙΣΤΟΥ ΚΥΚΛΩΜΑΤΟΣ (bar)	2.5	2.5

ΣΥΛΛΕΚΤΗΣ	ΑΠΟΛΛΟΝ AL LS 1500
ΣΥΝΟΛΙΚΗ ΕΠΙΦΑΝΕΙΑ (m ²)	1.52
ΑΡΙΘΜΟΣ ΣΩΛΗΝΩΝ ΘΕΡΜΟΑΠΟΡΡΟΦΗΣΗΣ	8
ΜΕΣΟ ΜΕΤΑΦΟΡΑΣ ΘΕΡΜΟΤΗΤΑΣ	ΔΙΑΛΥΜΑ ΠΡΟΠΥΛΕΝΟΓΛΥΚΟΛΗΣ
ΧΩΡΗΤΙΚΟΤΗΤΑ (lt)	1.45
ΕΠΙΦΑΝΕΙΑ ΑΠΟΡΡΟΦΗΤΗ (m ²)	1.3
ΟΛΙΚΕΣ ΔΙΑΣΤΑΣΕΙΣ LxWxH (mm)	1510x1010x110
ΣΥΝΟΛΙΚΟ ΒΑΡΟΣ (χωρίς υγρό) (kg)	28
ΥΛΙΚΟ ΑΠΟΡΡΟΦΗΤΗ	ΑΛΟΥΜΙΝΙΟ
ΣΥΝΤΕΛΕΣΤΗΣ ΑΠΟΡΡΟΦΗΣΗΣ / ΕΚΠΟΜΠΗΣ	95% ±2% / 5% ±2%

ΔΕΞΑΜΕΝΗ ΑΠΟΘΗΚΕΥΣΗΣ ΝΕΡΟΥ	160lt	
	GLASS	INOX
ΔΙΑΣΤΑΣΕΙΣ (mm)	560x1325	560x1325
ΒΑΡΟΣ ΑΔΕΙΟ (kg)	60	54
ΧΩΡΗΤΙΚΟΤΗΤΑ ΜΑΝΔΥΑ (lt)	9	9.4
ΕΠΙΦΑΝΕΙΑ ΕΝΑΛΛΑΚΤΗ (ΜΑΝΔΥΑ) (m ²)	0.9	0.85
ΜΕΓΙΣΤΗ ΠΙΕΣΗ ΔΟΚΙΜΗΣ (bar)	15	15
ΜΕΓΙΣΤΗ ΠΙΕΣΗ ΛΕΙΤΟΥΡΓΙΑΣ (bar)	10	10

Σημείωση: Όλες οι διαστάσεις είναι μετρημένες σε mm