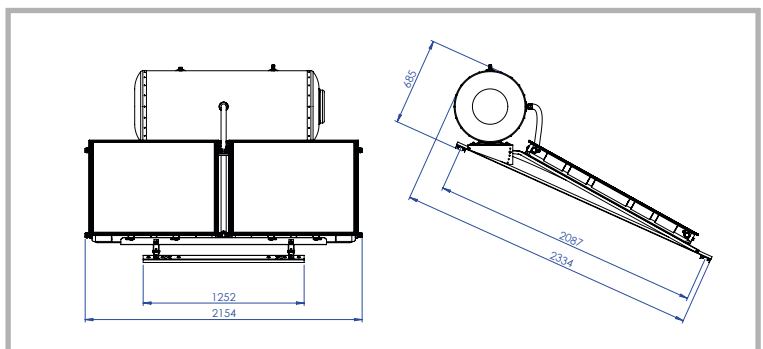
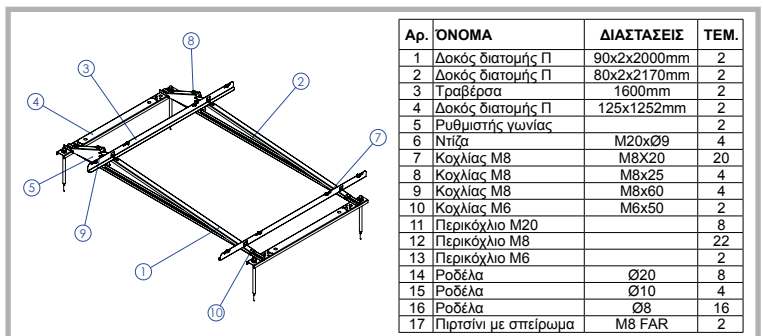
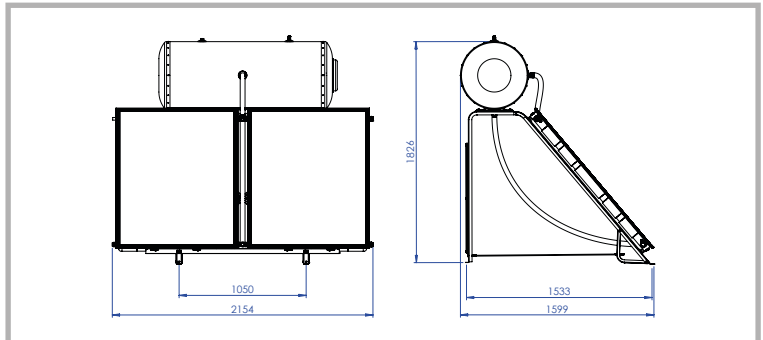
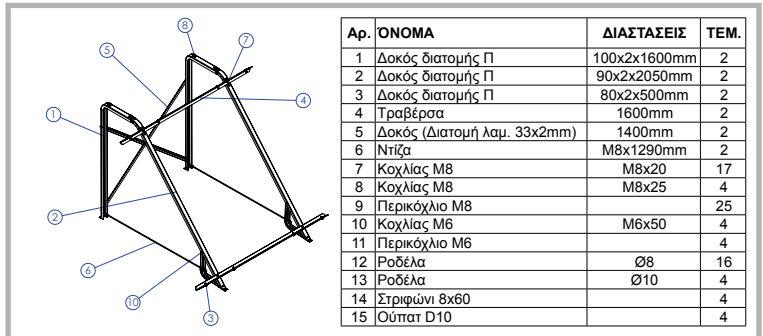


## ΗΛΙΑΚΟΣ ΘΕΡΜΟΣΙΦΩΝΑΣ 200lt/3m<sup>2</sup>



ΣΥΣΤΗΜΑ	200lt/3m <sup>2</sup>	
	GLASS	INOX
ΑΡΙΘΜΟΣ ΣΥΛΛΕΚΤΩΝ	2	2
ΒΑΡΟΣ ΣΥΣΤΗΜΑΤΟΣ ΑΔΕΙΟ (Συσκευασμένο) / ΓΕΜΑΤΟ (kg)	151 / 352	143 / 339
ΜΕΓΙΣΤΗ ΠΙΕΣΗ ΛΕΙΤΟΥΡΓΕΙΑΣ ΘΕΡΜΟΔΟΧΕΙΟΥ (bar)	10	10
ΜΕΓΙΣΤΗ ΠΙΕΣΗ ΛΕΙΤ. ΚΛΕΙΣΤΟΥ ΚΥΚΛΩΜΑΤΟΣ (bar)	3.5	3.5
ΔΕΞΑΜΕΝΗ ΑΠΟΘΗΚΕΥΣΗΣ ΝΕΡΟΥ	200lt	
	GLASS	INOX
ΔΙΑΣΤΑΣΕΙΣ (mm)	560x1475	560x1475
ΒΑΡΟΣ ΑΔΕΙΟ (kg)	72	64
ΧΩΡΗΤΙΚΟΤΗΤΑ ΜΑΝΔΥΑ (lt)	18.3	13.1
ΕΠΙΦΑΝΕΙΑ ΕΝΑΛΛΑΚΤΗ (ΜΑΝΔΥΑ) (m <sup>2</sup> )	1.3	0.92
ΜΕΓΙΣΤΗ ΠΙΕΣΗ ΔΟΚΙΜΗΣ (bar)	15	15
ΜΕΓΙΣΤΗ ΠΙΕΣΗ ΛΕΙΤΟΥΡΓΙΑΣ (bar)	10	10

ΣΥΛΛΕΚΤΗΣ	APOLLON AL 1500
ΣΥΝΟΛΙΚΗ ΕΠΙΦΑΝΕΙΑ (m <sup>2</sup> )	1.52
ΑΡΙΘΜΟΣ ΣΩΛΗΝΩΝ ΘΕΡΜΟΑΠΟΡΡΟΦΗΣΗΣ	10
ΜΕΣΟ ΜΕΤΑΦΟΡΑΣ ΘΕΡΜΟΤΗΤΑΣ	ΔΙΑΛΥΜΑ ΠΡΟΠΥΛΕΝΟΓΛΥΚΟΛΗΣ
ΧΩΡΗΤΙΚΟΤΗΤΑ (lt)	1.45
ΕΠΙΦΑΝΕΙΑ ΑΠΟΡΡΟΦΗΤΗ (m <sup>2</sup> )	1.3
ΟΛΙΚΕΣ ΔΙΑΣΤΑΣΕΙΣ LxWxH (mm)	1510x1010x110
ΣΥΝΟΛΙΚΟ ΒΑΡΟΣ (χωρίς υγρό) (kg)	28
ΑΠΟΡΡΟΦΗΤΗΣ	ΕΠΙΛΕΚΤΙΚΟ ΑΛΟΥΜΙΝΙΟ
ΣΥΝΤΕΛΕΣΤΗΣ ΑΠΟΡΡΟΦΗΣΗΣ / ΕΚΠΟΜΠΗΣ	95% ±2% / 5% ±2%

Σημείωση: Όλες οι διαστάσεις είναι μετρημένες σε mm